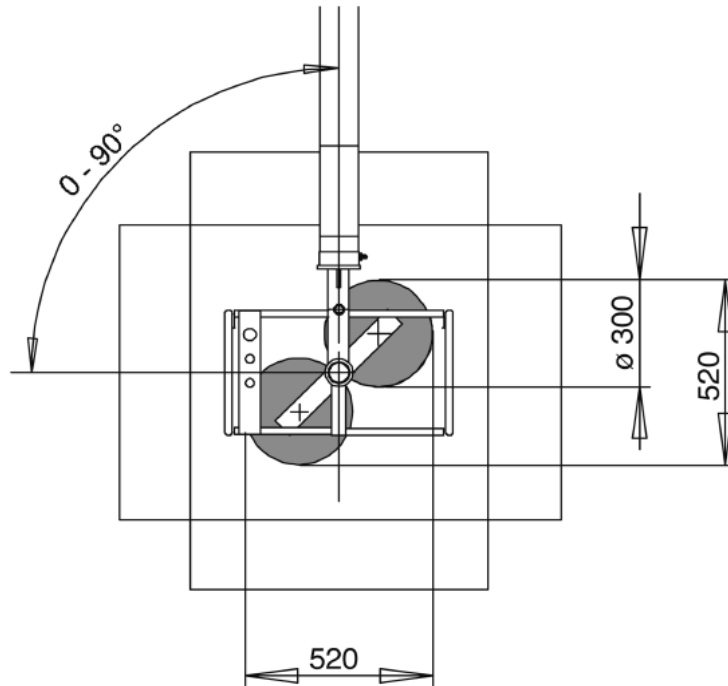


Zylinderlift ZLD 250

Vakuumhebergerät zum vertikalen Drehen

- ◆ Auflegen und Abnehmen von Scheiben an vertikalen Isolierglas-Linien
- ◆ Mögliche Funktionen: Heben und Drehen
- ◆ Tragkraft: 250 kg
- ◆ Speziell für kleinere Glastafeln (bis ca. 2 m²)
- ◆ Einfache Bedienung





Technische Daten	
Tragkraft	250 daN (kg)
Aufhängung	Katzfahrwerk
Hub	durch Pneumatik-Zylinder
Vakuumerzeugung	Venturidüse mit: – autom. Ansaugeneffekt – Selbsthaltesystem bei Druckverlust – Sparautomatik (Druckluft)
Last drehen	pneumatisch 0 – 90°
Lift horizontal drehen	manuell 0 – 360°
Anzahl der Sauger	2 x Ø 300 mm
min. Glasmaß	550 x 550 mm
max. Glasmaß	empfohlen bis 2 m ²
Druckluftversorgung	6 bar 3/4" Kupplungsdose 1/4"
Luftverbrauch	Sparautomatik
Eigengewicht	ca. 50 kg
Standardfarbe	Weißaluminium RAL 9006